



Image may differ from product. See technical specification for details.

TXL 611

Lip seal with internal gap-type seal

These seals provide effective sealing against many contaminants and allow for some grease to be purged when relubricating the bearing. Benchmark testing has proven low friction and outstanding service life. In highly contaminated environments, they provide the first barrier in a three-barrier solution. When ordering, please note that one item (seal pack) contains two seals (pre-cut).

- Stiff and robust seal design using a high-performance proprietary material
- Very good protection from contamination
- Keep the lubricant in the housing and allow grease purging
- Low friction
- Seals made of alternative materials can be produced by SKF SEAL JET systems

Přehled

Rozměry

Průměr hřídele	50 mm
Průměr drážky tělesa	85.5 mm
Šířka	12 mm

Vlastnosti

Typ příslušenství	Těsnění tělesa
Typ těsnění	Lip
Materiál	ECOPUR

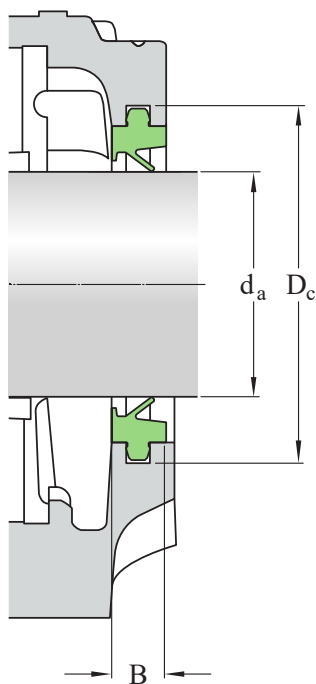
Logistika

Čistá hmotnost výrobku	0.05 kg
Kód eClass	23-05-17-90
Kód UNSPSC	31171519

Technické údaje

Materiál

ECOPUR



Rozměry

d_a	50 mm	Průměr hřídele
D_c	85.5 mm	Průměr drážky těsnění
B	12 mm	Šířka

Temperature and speed

Provozní teplota	min. -30 °C
Provozní teplota	max. 110 °C
Obvodová rychlost	max. 11 m/s



Podmínky použití